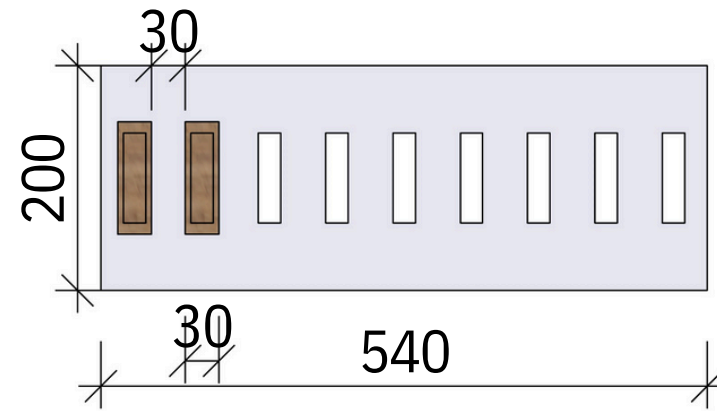
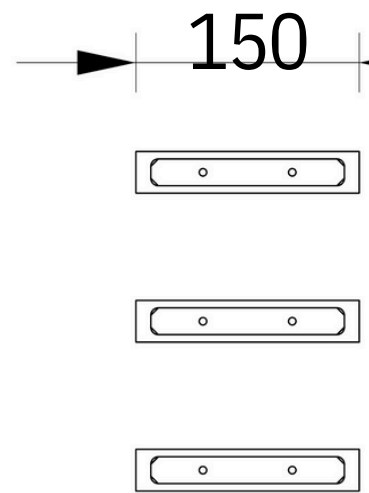
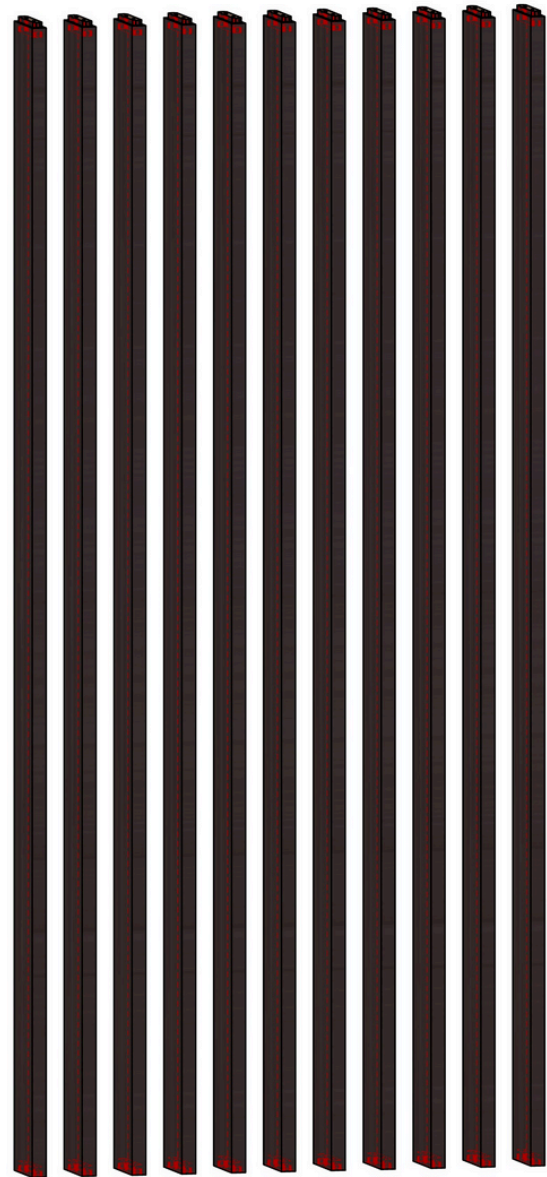
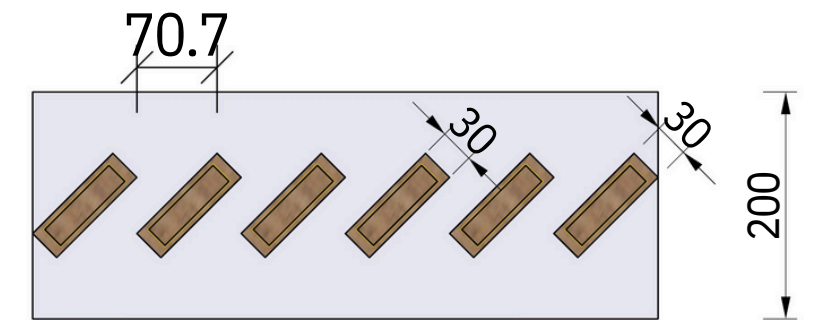


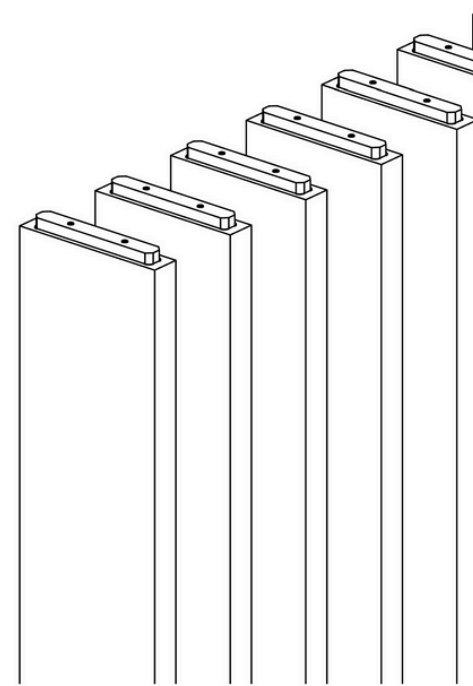
Cliente indicar altura exacta de suelo a techo
 *Ajustamos la franquicia en fábrica



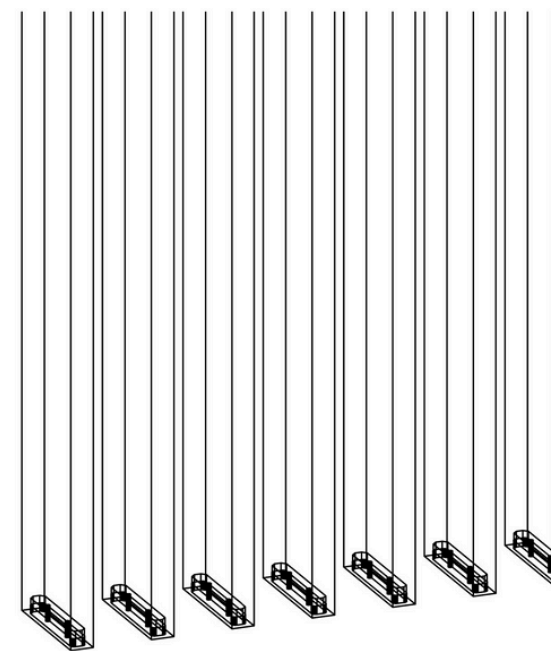
Plantilla recta - separación 3 cm



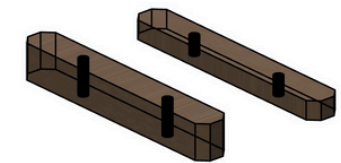
Plantilla obliqua - Separación 3 cm



Soporte superior a techo

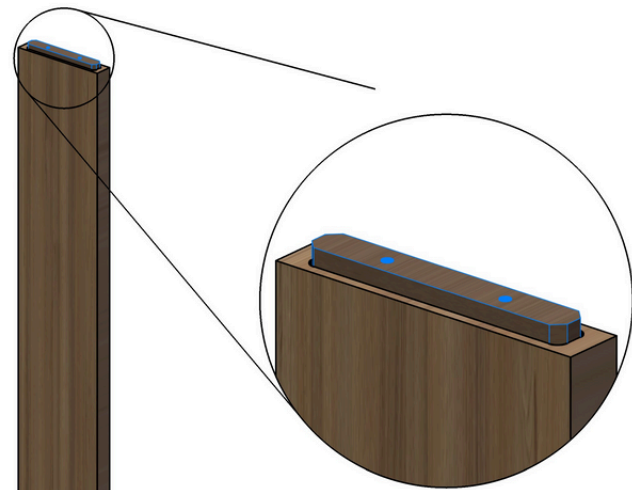


Soporte inferior a suelo



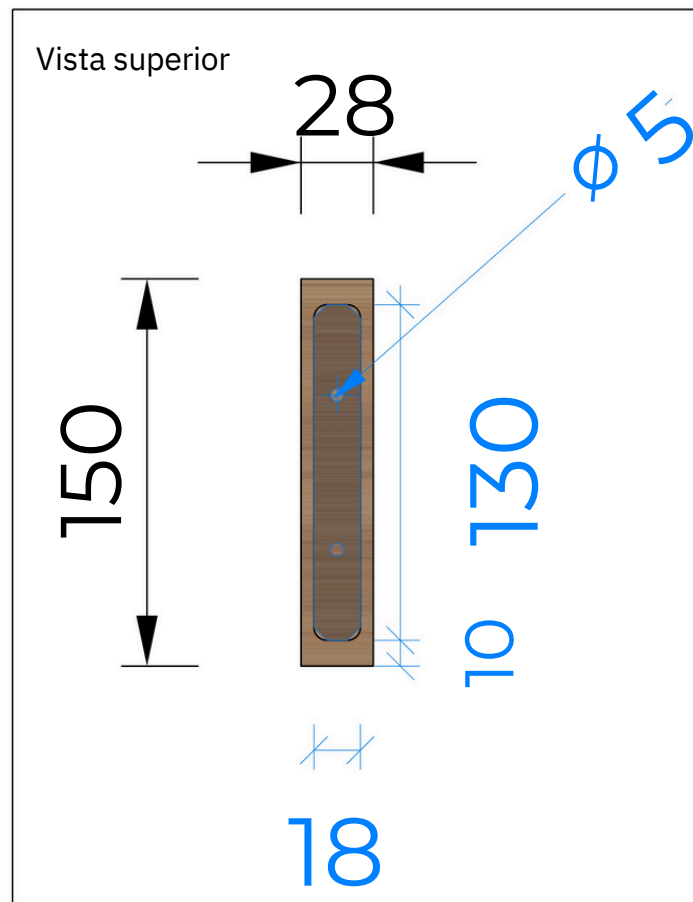
Taco soporte superior e inferior



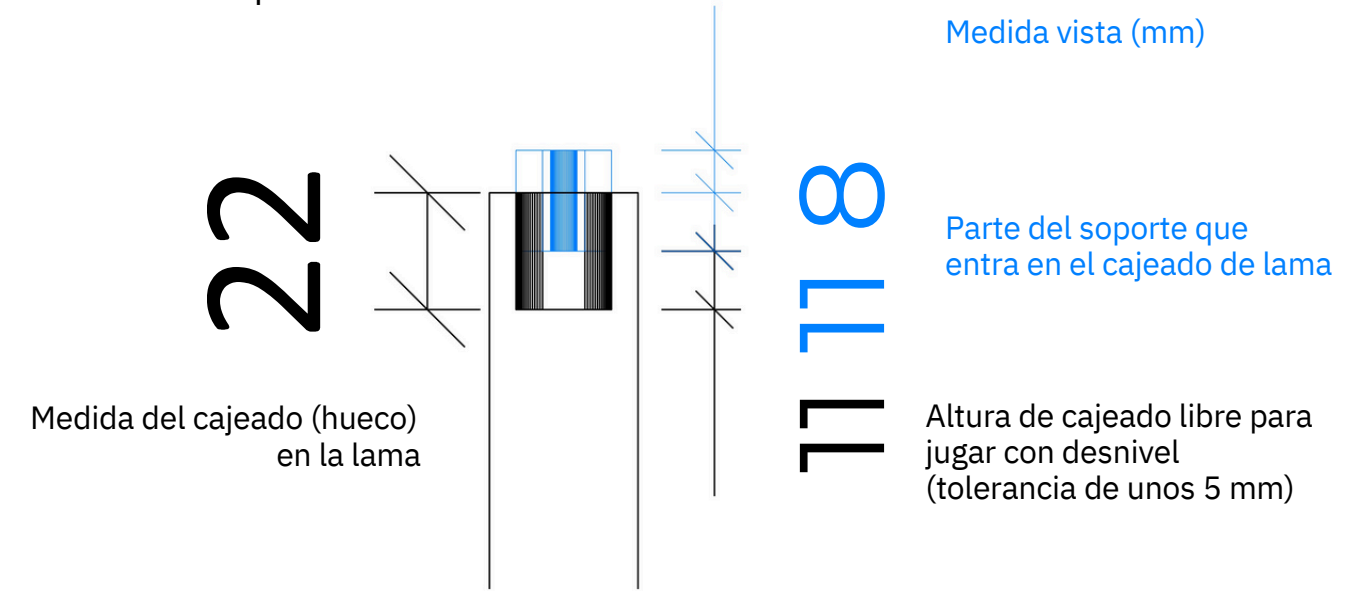


Cliente indicar altura exacta de suelo a techo
**Ajustamos la franquicia en fábrica*

Distancia vista del taco a techo
8 mm (descontados de la altura)



Taco Superior



Taco Inferior

